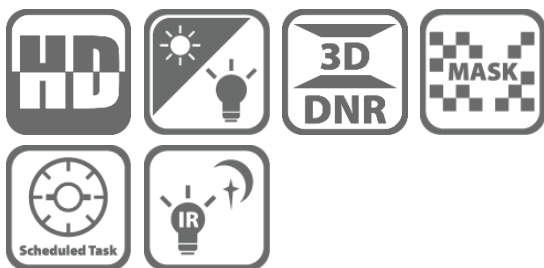


PTZ- T4225I-D

Speed Dome 2 MP IR Turbo



La Speed Dome PTZ-T4225I-D IR Turbo da 4 pollici è in grado di acquisire immagini di alta qualità in ambienti con scarsa luce. Il vetro antiriflesso nero aumenta la luminosità che aiuta a raggiungere una distanza IR fino a 100 m.

Il chip CMOS incorporato rende possibile una risoluzione di 1920 × 1080 in tempo reale . Con l'aiuto dello zoom ottico 25 × e del filtro IR, la fotocamera offre maggiori dettagli su una vasta area.

- 1/2.8" CMOS HD scansione progressiva
- Risoluzione 1920 × 1080
- Zoomo ottico 25×
- DWDR (Digital Wide Dynamic Range)
- Portata IR fino a 100 m
- Posizionamento intelligente 3D
- Switch tra modalità turbo HD e CVBS



Specifiche

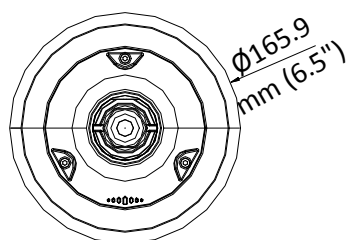
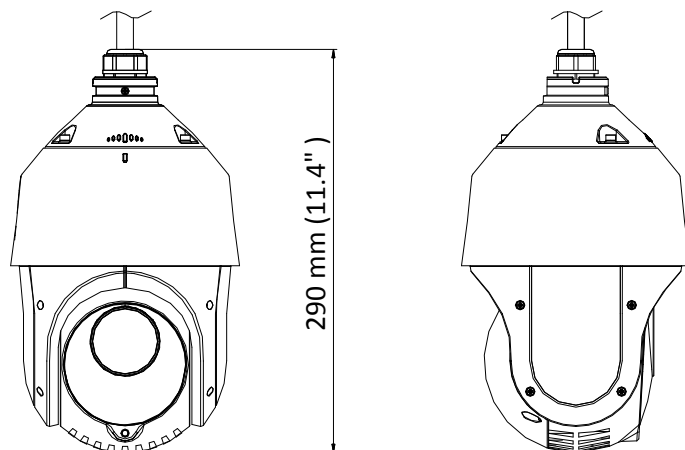
Telecamera	
Modello	PTZ-T4225I-D
Sensore Immagine	1/2.8" CMOS Scansione progressiva
Max. Risoluzione	1920 × 1080
Frame Rate	50Hz: 25fps @(1920 × 1080) 60Hz: 30fps @(1920 × 1080)
Min. Illuminazione	Colore: 0.005 Lux @(F1.6, AGC ON) B/N: 0.001 Lux @(F1.6, AGC ON) 0 lux con IR
Zoom Digitale	16×
Bilanciamento bianco	Auto/Manuale/ATW/Interno/Esterno
AGC	Auto/Manuale
DNR	3D DNR
WDR	DWDR
Otturatore	PAL: da 1/1 s a 1/10,000 s NTSC: da 1/1 s a 1/10,000 s
Day & Night	IR cut filter
Privacy Mask	8 privacy mask programmabili
Lens	
Modalità Focus	Auto/Semiauto/Manual
Obiettivo	da 4.8 mm a 120 mm, 25 × Ottico
Apertura	da F 1.6 a F 3.5
Campo di vista	da 57.6° a 2.5° (da wide a tele)
Minima distanza	da 10 mm a 1500 mm (da wide a tele)
Velocità Zoom	Circa 3.2 s (ottica, da wide a tele)
Pan e Tilt	
Range Pan	360° senza fine
Velocità Pan	Velocità manuale: da 0.1° a 80°/s Velocità preset : 80°/s
Range Tilt	da -15° a 90° (auto flip)
Velocità Tilt	Velocità manuale: 0.1° to 80°/s Velocità preset: 80°/s
Zoom proporzionale	La velocità di rotazione può essere regolata automaticamente in base ai multipli dello zoom
Patrol	10 patrol, fino a 32 preset per patrol
Pattern	5 pattern, con il tempo di registrazione totale non inferiore a 10 minuti
Memoria spegnimento	Supportato
Azione Park	Preset/Patrol/Pattern/Pan Scan/Tilt Scan/Panorama Scan/Modalità giorno/notte
Posizione Display PTZ	ON/OFF
Preset Freezing	Supportato
Programmazione	Preset/Patrol/Pattern/Pan Scan/Tilt Scan/Panorama Scan/Modalità Giorno/notte/ Nessuno

Infrarossi	
Portata IR	Fino a 100 m
Intensità IR	Regolato automaticamente in base al rapporto di zoom
Input/Output	
Output Video	1 uscita turbo 1080p /1 uscita CVBS, (NTSC o PAL composito, BNC)
Interfaccia RS-485	Modalità Half-duplex HIKVISION autoadattivo, protocollo Pelco-P, Pelco-D
Funzione UTC	protocollo UTC (o protocollo HIKVISION-C nei precedenti DVR)
Generale	
Lingua menù	Inglese
Alimentazione	12 VDC Max.20 W (IR: 7 W)
Temperatura d'uso	da -30°C a 65°C (da -22°F a 149°F)
Umidità	90% o minore
Liveelo di protezione	IP66 standard (esterno) TVS 4,000 V protezione contro fulmini, protezione da sovratensioni
Montaggio	Varie modalità di montaggio opzionali
Dimensioni	Ø 165.9 mm × 290 mm (Ø 6.5" × 11.4")
Peso (appros.)	2Kg (4.41lb.)

Modello

PTZ-T4225I-D

Dimensioni



Accessori



HIA-B471

Staffa da parete



HIA-B471-P

Staffa da palo



HIA-B473

Braccio da parete



HIA-B173

Staffa da soffitto



Eurotek S.r.l.

c/o Centergross, Blocco 22 40050 Funo di Argelato (BO) Tel. +39 0510280444 - bologna@eurotek-srl.it

