

2MP Telecamera Mini Bullet Ottica Fissa

IPC2122LR3-PF40M-D



Caratteristiche principali

Ottica

- Funzionalità giorno/notte
- Smart IR , fino a 30 mt di distanza IR
- Vetro ottico con trasmissione luminosa più elevata
- Materiale antiriflesso IR per aumentare la trasmissione a infrarossi
- 2D/3D DNR (Riduzione Digitale del Rumore)

Codifica di compressione

- Ultra 265,H.265, H.264, MJPEG
- ROI (Regione di Interesse)

Rete

- Compatibilità ONVIF

Struttura

- Ampio intervallo di temperatura: -30°C ~ +60°C (-22°F ~ 140°F)
- Ampio intervallo di tensione di $\pm 25\%$
- IP67
- 3-Assiale



EUROTEK

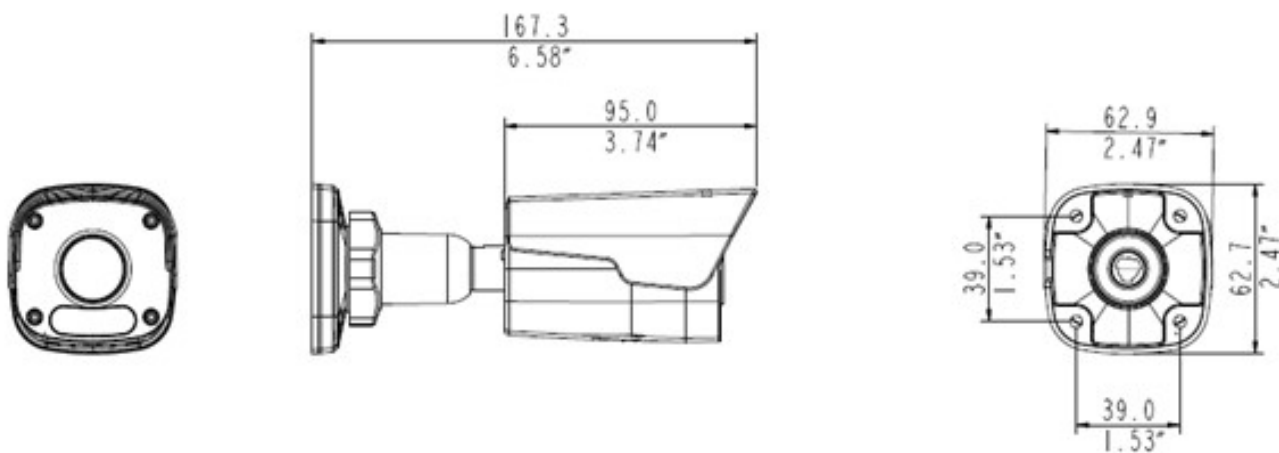


Specifiche

IPC2122LR3-PF40M-D					
Telecamera					
Sensore	1/2.7", 2.0 megapixel, a scansione progressiva, CMOS				
Lenti	4.0mm@F2.0				
Distanze	Lente	Individuare (m)	Osservare (m)	Riconoscere (m)	Identificare (m)
	4.0mm	66.7	26.7	13.3	6.7
Angolo di visuale (H)	86.5°				
Angolo di visuale (V)	44.1°				
Angolo di visuale (O)	106.4°				
Angolo di regolazione	Pan: 0°~360°		Tilt: 0°~90°		Rotate: 0°~360°
Otturatore	Auto/Manual, 1/6~1/100000 s				
Illuminazione Minima	Colori: 0.02 Lux (F2.0, AGC ON) 0 Lux con IR on				
Riduzione digitale del rumore	2D/3D DNR				
Day/Night	Filtro taglio-IR concambio automatico (ICR)				
S/N	>52dB				
Portata IR	Fino a 30mt range IR				
WDR	DWDR				
Video					
Compressione Video	Ultra 265,H.265, H.264, MJPEG				
Profili in H.264	Profilo di base, profilo principale, profilo alto				
Frame Rate	Stream Principale: 1080P (1920*1080): Max. 25 fps; Stream Secondario:720P (1280*720): Max. 30 fps; Terzo Stream:D1 (720*576): Max. 30 fps				
HLC	Supportato				
BLC	Supportato				
OSD	Fino a 4 OSD				
Privacy Mask	Fino a 8 aree				
ROI	Fino a 2 aree				
Rilevazione movimento	Fino a 4 aree				
Rete					
Protocolli	IPv4, IGMP, ICMP, ARP, TCP, UDP, DHCP, RTP, RTSP, RTCP, DNS, DDNS, NTP, FTP, UPnP, HTTP, HTTPS, SMTP, SSL				
Integrazione Compatibile	ONVIF(Profilo S), API				

Interfacce	
Scheda di rete	10/100M Base-TX Ethernet
Generale	
Alimentazione	12 V DC±25%, PoE (IEEE802.3 af)
	Consumo di energia: Max 4.5W
Dimensione (L x W x H)	167.3 x 62.9 x 62.7 mm (6.6" x 2.5" x 2.5")
Peso	0.37kg (0.81lb)
Condizioni di Utilizzo	-30°C ~ +60°C (-22°F ~ 140°F), umidità :10%~90% RH(senza condensa)
Grado di Protezione	IP67

Dimensioni



Eurotek S.r.l.

c/o Centergross, Blocco 22 40050 Funo di Argelato (BO) Tel. +39 0510280444 - bologna@eurotek-srl.it

